

## WARNING

### Risk of Fire

Supply conductors (power wires) connecting the fixture must be rated minimum 90°C

If uncertain, consult an electrician

### Risk of Electric Shock

Disconnect power at fuse or circuit breaker before installing or servicing

### Risk of Fire/Electric Shock

If not qualified, consult an electrician

**WARNING:** For your safety read and understand instructions completely before starting installation. Before wiring to power supply, turn off electricity at the fuse or circuit breaker box. Halo recessed fixtures are designed to meet the latest NEC requirements and are UL listed in full compliance with UL 1598. Before attempting installation of any recessed fixture check your local electrical code. This code sets the wiring standards for your locality and should be carefully studied before starting.

#### Installation in New Construction

**NOTE:** If fixture is to be switched from wall switch or dimmer, make sure black supply wire is properly connected to the switch or dimmer ( follow switch/dimmer instructions). DO NOT connect the white supply wire to the switch.

- Make certain no bare wires are exposed outside the connectors.
- Fixture is designed for installation where it may come in contact with insulation (Fig. 1).
- Bar hangers for this fixture are of interlocking design to allow positioning of housing along entire length of bars. Position bar hangers as shown (Fig. 2).
- Bar Hangers may be shortened to fit 12" framing by breaking at score lines. Pass bar hangers through each end until the bars overlap, then break off at score lines (no tools required and bar hangers do not need to be removed from plaster frame) (Fig. 3).

**Step 1.** Locate fixture between joists (Fig. 1)

**Step 2.** Extend bar hangers to fit between joists. Position fixture by hammering nails into joists. Bar hangers should be level with bottom of joists (Fig. 2)

**Step 3.** Follow steps 1 through 4 under "Electrical Connection".

**Step 4.** Adjust position of fixture on bar hangers as needed. To secure fixture in position, tighten screw and/or bend prongs on plaster frame over bar hangers (Fig. 2).

**Step 5.** Adjust fixture for ceiling thickness by loosening the hex screws that attach the housing to the plaster frame. Bring bottom edge of housing flush with ceiling line (Fig. 3).

#### Installation in Suspended Ceilings

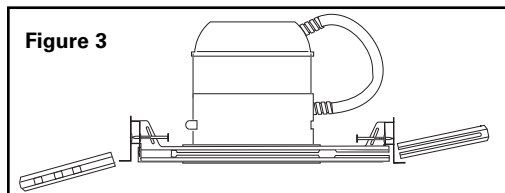
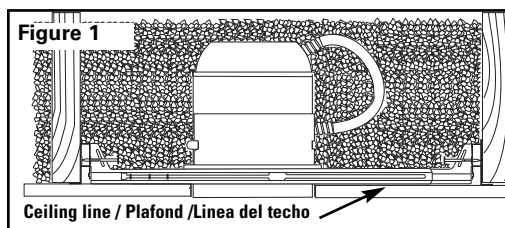
**Step 1.** Locate center of proposed opening on ceiling tile and cut out appropriate size hole:

**Step 2.** Place ceiling tile in T-Bar grid.

**Step 3.** Snap fixture on T-bars. Secure with screw (not included as shown (Fig. 4).

**Step 4.** Follow Steps 1 through 4 under "Electrical Connection".

**Step 5.** Center fixture over opening. To secure fixture position in ceiling, tighten screw and/or squeeze tabs into hanger bars to lock fixture in place (Fig.2)



## AVERTISSEMENT

### Risque d'incendie

Le calibre des fils d'alimentation de l'appareil d'éclairage doit être d'au moins 90 °C. En cas de doute, consultez un électricien.

### Risque de chocs électriques

Coupez l'alimentation au niveau du fusible ou du disjoncteur avant d'effectuer toute installation ou réparation.

### Risque d'incendie/de chocs électriques

Si vous n'avez pas les qualifications requises, consultez un électricien.

**AVERTISSEMENT:** Pour votre sécurité, veuillez lire et comprendre toutes les instructions avant de débiter l'installation. Avant de raccorder l'alimentation, coupez le courant au niveau du boîtier de fusibles ou de disjoncteurs. Les appareils d'éclairage encastrés Halo sont conçus pour répondre aux exigences les plus récentes du Code national de l'électricité et sont homologués UL conformément à la norme UL 1598. Avant d'entreprendre l'installation de tout appareil d'éclairage encastré, consultez votre code électrique local. Ce code indique les normes de câblage de votre localité et doit être revu attentivement avant de débiter l'installation.

#### Installation dans une construction neuve

**REMARQUE :** Si l'appareil d'éclairage est destiné à être commandé par un interrupteur mural ou un gradateur, assurez-vous que le fil d'alimentation noir est bien raccordé à l'interrupteur ou au gradateur (suivez les instructions de l'interrupteur/du gradateur). Ne raccordez PAS le fil d'alimentation blanc à l'interrupteur.

- Assurez-vous qu'aucun fil nu n'est exposé, en dehors des connecteurs.
- L'appareil d'éclairage est conçu pour être installé là où il peut entrer en contact avec de l'isolant (fig. 1).
- Les barres de suspension de cet appareil d'éclairage ont une caractéristique de verrouillage. Le boîtier peut ainsi être positionné sur toute la longueur des barres. Positionnez les barres de suspension comme illustré (fig. 2).
- Les barres de suspension peuvent être raccourcies pour s'adapter à un cadre de (12 po). Pour cela, il faut les casser au niveau des traits de coupe.

**Étape 1.** Positionnez l'appareil d'éclairage entre les solives, (fig. 1).

**Étape 2.** Déployez les barres de suspension pour qu'elles se calent entre les solives. Positionnez l'appareil d'éclairage en enfonçant des clous dans les solives à l'aide d'un marteau. Les barres de suspension doivent être alignées avec le bas des solives (fig. 2).

**Étape 3.** Suivez les étapes 1 à 4 de la section « Raccordement électrique ».

**Étape 4.** Ajustez la position de l'appareil d'éclairage sur les barres de suspension, selon nécessité. Pour immobiliser l'appareil d'éclairage, serrez la vis et/ou repliez les broches du cadre en plâtre sur les barres de suspension (fig. 2).

**Étape 5.** Ajustez l'appareil d'éclairage en fonction de l'épaisseur du plafond en desserrant les vis à tête hexagonale qui fixent le boîtier sur le cadre en plâtre. Alignez le bord inférieur du cadre de niveau avec le plafond (fig. 3).

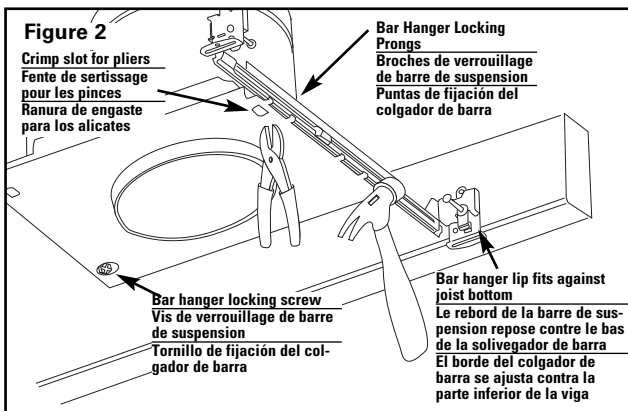
#### Installation pour les Plafonds Suspendus

**Étape 1** Marquer le centre de l'ouverture sur la tuile du plafond et faire un trou.

#### Installation pour les Plafonds Suspendus

**Étape 1** Marquer le centre de l'ouverture sur la tuile du plafond et faire un trou.

H7=6-1/2"; H5=5-3/4"



## ADVERTENCIA

### Riesgo de incendio

Los conductores de suministro (cables eléctricos) que conectan el accesorio deben estar clasificados para 90°C mínimo. Si usted no está seguro de esto, consulte a un electricista

### Riesgo de choque eléctrico

Desconecte la corriente en la caja de fusibles o interruptor de circuito antes de instalar o darle servicio al accesorio

### Riesgo de incendio/choque eléctrico

Si usted no está calificado, consulte a un electricista

**ADVERTENCIA:** para su seguridad, lea y entienda completamente las instrucciones antes de empezar la instalación.

Antes de cablear el accesorio al suministro eléctrico, apague la electricidad en la caja de fusibles o interruptor de circuito. Los accesorios empotrados Halo están diseñados para cumplir con los últimos requerimientos del Código Eléctrico Nacional (NEC, por sus siglas en inglés) y están listados por UL en cumplimiento total con la clasificación UL 1598. Antes de intentar la instalación de cualquier accesorio empotrado, revise su código eléctrico local. Este código fija los estándares de cableado para su localidad y debe ser cuidadosamente estudiado antes de empezar.

#### Instalación en construcciones nuevas

**NOTA:** si el accesorio va a ser encendido desde un interruptor de pared o atenuador, asegúrese de que el cable de suministro negro está conectado adecuadamente al interruptor o atenuador (siga las instrucciones del interruptor/atenuador). NO conecte el cable de suministro blanco al interruptor.

- Cerciórese de que no hayan cables desnudos expuestos fuera de los conectores.
- El accesorio está diseñado para una instalación en la que éste podría entrar en contacto con el aislante (fig. 1).
- Los colgadores de barra para este accesorio tienen un diseño de acoplamiento que permite el posicionamiento de la caja a lo largo de toda la longitud de las barras. Coloque los colgadores de barra como se muestra (fig. 2).
- Los colgadores de barra pueden ser acortados para ajustarse al marco de 12" (30,5 cm) rompiéndolos en las líneas marcadas.

**Paso 1.** Localice el accesorio entre las vigas fig. 1).

**Paso 2.** Extienda los colgadores de barra para que quepan entre las vigas. Coloque el accesorio martillando los clavos dentro de las vigas. Los colgadores de barra deben estar nivelados con la parte inferior de las vigas (fig. 2).

**Paso 3.** Siga los pasos del 1 al 4 bajo "Conexión eléctrica".

**Paso 4.** Ajuste la posición del accesorio en los colgadores de barra como sea necesario. Para asegurar el accesorio en posición, apriete el tornillo y/o doble las puntas en el marco de yeso sobre los colgadores de barra (fig. 2).

**Paso 5.** Ajuste el accesorio para el grosor del techo aflojando los tornillos hexagonales que acoplan la caja al marco de yeso. Mueva el borde inferior de la caja hasta que quede a ras con la línea del techo (fig. 3).

#### Instalación en un Cielo Falso

**Paso 1.** Marque, sobre el elemento móvil del cielo raso falso, el punto por donde entrará el portalámpara y recorte un hueco de

H7=6-1/2" diámetro; H5=5-3/4" diámetro

**Paso 2.** Coloque sobre el elemento móvil del cielo raso falsola rejilla de la barra en "T".

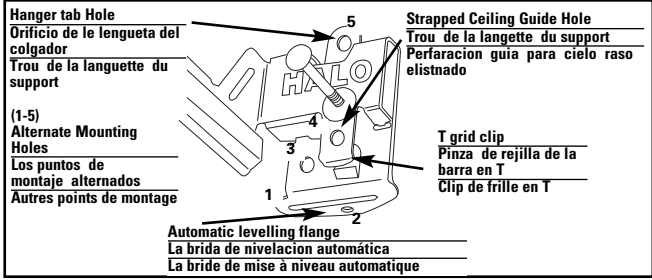
**Paso 3.** Encaje la lámpara sobre las bar-ras en T. Asegurar con un tornillo (noincluido) como se muestra (Fig. 4).

**Paso 4.** Siga los Pasos 1 a 4 descritos en "Conexión Eléctrica."

**Paso 5.** Centre la lámpara sobre el hueco en el cielo raso. Para fijar la posición de la lámpara sobre el cielo raso, asegure el tornillo y/o inserte las lengüetas en los colgadores de barra para bloquear la lámpara sobre los colgadores (Fig. 2)

#### Instalación en una Construcción Nueva - Cielos rasos enlistonados

**Opción 1** Colocar clavos en la viga. Utilice la perforación guía debajo del clavo para alinear el soporte del colgador de barra



### Installation in New Construction - Strapped Ceiling

#### Option 1. Nail installation on the joist

- Use guide hole below nail to align bar hanger bracket and below joist to adjust for the strapping.
- Align guide hole below the joist to where you just see through the guide hole and nails into joists.
- Additional fasteners may be used in hanger tab hole

#### Option 2. Installation on strapping

- Use levelling flange to position housing on bottom of strapping (strapping must be 12" to 24" apart).
- Use slot or hole in levelling flange to secure the bar hanger bracket to the strapping with nails or screw (not included).

### Installation for AIR-TITE Construction

Halo AIR-TITE™ housings with ASTME283 certification are supplied with a pre-installed gasket. Halo AIR-TITE housings provide compliance with restricted Airflow Requirements.

- Washington State Energy Code; • California Title 24;
- New York Energy Conservation Code; • International Energy Conservation Code (IECC)

After ceiling is installed, additional gaskets are available (GA-ATH5-6PK for 5" and GA-ATH7-6PK for 6") for sealing between finished ceiling and housing opening as needed.

### Electrical Connection

- Make certain no bare wires are exposed outside the connectors.
- For housings with push-nut connectors:
  - Strip insulation on supply wires 1/2"
  - Use 12-16 AWG stranded (stranded pattern 19 or less) or use 12-18AWG solid copper wire.

**Step 1.** Provide electrical service according to the "National Electrical Code" or your local electrical code from a suitable junction box to the wiring box (located on the plaster frame). Supply wire insulation must be rated for at least 90°C.

**Step 2.** Remove the fixture wiring box cover.

**Note:** The fixture wiring box will accept metal conduit or non-metallic cable, but metal conduit must be used if your electrical code requires it.

**Metal conduit:** Remove appropriate round knockout(s) and connect conduit to wiring box with proper connector(s) (not included). Figure 5

**Non-metallic Cable** Open door of required cable traps. After making connections per Step 3, cable is to be inserted into cable trap as outlined in Step 4.

**Step 3.** Connect supply wires to wires in fixture wiring box with proper size wire nuts (not included) or push wires into "push-in" connectors (included on select models). Be sure to cover all bare current-carrying conductors.

Connect white to white; black to black; and green or bare copper wire (from electrical service) to bare copper wire (in wiring box). Figure 5

**Note:** The ground wire at the service junction box may need to be secured to a ground screw.

**Step 4.** Insert non metallic cable into cable trap, then make a 90° L-shaped bend in cable as shown (Fig. 6).

**Step 5.** Place wires and connections back in wiring box and replace cover.

### LED Module installation

Follow instructions with LED module for installation

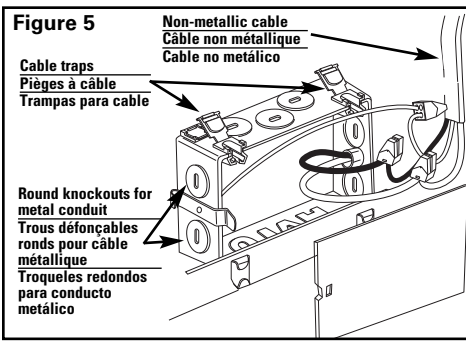
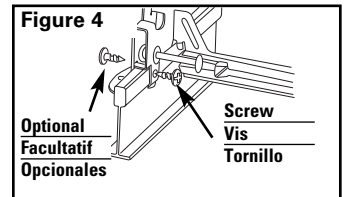
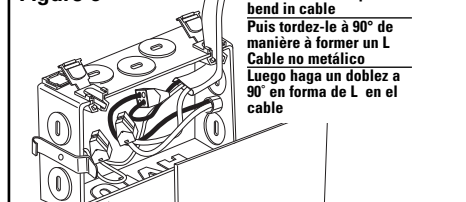


Figure 6



debajo de la viga y regular el grosor del enliso-tonado.

Alinee la perforación guía que está debajo de la viga hasta que pueda ver a través de la perforación guía y coloque los clavos con la ayuda de un martillo.

Los clavos y los tornillos adicionales pueden ser utilizados en el orificio de la lengüeta del colgador.

### Option 2 Instalación del listonado

Use la brida de nivelación para colocar el bastidor en la parte inferior de la conexión (debe haber espacio de 12" a 24" entre las conexiones)

Use la ranura o el orificio de la brida de nivelación para asegurar el soporte del colgador de barra al enliso-tonado, con clavos o tornillos (no incluidos)

### Instalación para construcciones AIR-TITE

Las cajas Halo AIR-TITE™ con certificación ASTME283 están proporcionadas con un casquillo preinstalado. Las cajas Halo AIR-TITE cumplen con los requerimientos de flujo de aire restringido.

- Código de Conservación de Energía del Estado de Washington
- Título 24 de California
- Código de Conservación de Energía de Nueva York
- Código Internacional de Conservación de Energía (IECC, por sus siglas en inglés)

### Conexión eléctrica

- Cerciórese de que no hayan cables desnudos expuestos fuera de los conectores.
- Para cajas con conectores de tuerca a presión:
  - pele el aislante de los cables de suministro 1/2" (1,3 cm).
  - use cable de cobre sólido 12-16 AWG trenzado (patrón trenzado de 19 o menos) o 12-18 AWG.

**Paso 1.** Provea el servicio eléctrico según el "Código Eléctrico Nacional" o su código eléctrico local de una caja de conexiones adecuada a la caja de cables (localizada en el marco de yeso). El aislante del cable de suministro debe estar clasificado para al menos 90°C.

**Paso 2.** Retire la cubierta de la caja de cables del accesorio.

**Nota:** la caja de cables del accesorio aceptará cable de conducto metálico o cable no metálico, pero debe usarse conducto metálico si su código eléctrico así lo requiere.

**Conducto metálico:** quite el troquel redondo apropiado y conecte el conducto a la caja de cables con el (los) conector(es) adecuado(s) (no incluido [s]).

**Cable no metálico:** abra la puerta de las trampas para cable requeridas. Después de hacer las conexiones como se explican en el Paso 3, el cable debe ser insertado dentro de la trampa para cable.

**Paso 3.** Conecte los cables de suministro a los cables en la caja de cables del accesorio con las tuercas del tamaño adecuado (no incluidas) o empuje los cables dentro de los conectores "a presión" (incluidos en modelos seleccionados). Cerciórese de cubrir todos los conductores de corriente desnudos. Conecte el blanco con el blanco, el negro con el negro, el verde o el cable de cobre desnudo (del servicio eléctrico) al cable de cobre desnudo (en la caja de conexiones). Figure 5

**Nota:** el cable de conexión a tierra en la caja de conexiones del servicio podría necesitar ser asegurado a un tornillo de conexión a tierra.

**Paso 4.** Inserte el cable no metálico dentro de la trampa para cable y luego haga un doblar a 90° en forma de L en el cable como se muestra (fig. 6).

**Paso 5.** Coloque los cables y las conexiones de nuevo en la caja de cables y vuelva a colocar la cubierta.

### Instalación de adornos

Lea la etiqueta de voltaje de la lámpara que aparece en la cubierta para saber cuáles son las lámparas aprobadas y los adornos correspondientes.

**NOTA:** Algunas cubiertas sólo permiten un ajuste vertical limitado de la placa eléctrica. No intento forzarlo.

**NOTA:** Con algunos adornos puede que sea necesario retirar el enchufe de la placa eléctrica y desechar la misma.— siga las instrucciones del adorno.

**Étape 2** Placer la tuile dans la grille de la barre en «T».

**Étape 3.** Placer l'appareil sur les supports en T. Les fixer à l'aide de vis (non fournies) comme illustré (Fig. 3).

**Étape 4.** Suivre dans l'ordre les étapes 1 à 4 de la section intitulée «Connexions Électriques».

**Étape 5.** Centrer l'appareil par-dessus l'ouverture. Pour qu'il demeure fixé au plafond, serrer la vis et/ou rentrer les pattes dans les supports afin de bloquer l'appareil contre les supports (Fig. 2).

### Installation dans une nouvelle construction – Plafonds suspendus

**Option 1** Clouer l'installation sur l'entretoise. Utiliser le trou de guidage au-dessous du clou pour aligner le support au-dessous de l'entretoise afin de l'ajuster à l'épaisseur du plafond suspendu

Aligner le trou de guidage au-dessous de l'entretoise en face de l'endroit où il est possible de voir à travers celui-ci et enfoncez les clous dans les entretoises.

Des clous et des vis supplémentaires peuvent être utilisés dans le trou de la languette du support.

**Option 2** Installation sur un plafond suspendu

Utiliser une brida de mise à niveau pour positionner le boîtier au-dessous du plafond suspendu (le plafond suspendu doit être espacé d'environ 12 po à 24 po) Utiliser une encoche ou un trou dans la brida de mise à niveau pour fixer le support au plafond suspendu à l'aide de clous ou de vis (non fournis)

### Installation dans une construction AIR-TITE

Les boîtiers AIR-TITE™ Halo avec certification ASTME283 sont fournis avec un joint pré-installé. Les boîtiers AIR-TITE™ Halo sont conformes aux exigences de réduction du passage de l'air.

- Washington State Energy Code • California Title 24 • New York Energy Conservation Code • International Energy Conservation Code (IECC)

### Raccordement électrique

• Assurez-vous qu'aucun fil nu n'est exposé, en dehors des connecteurs.

- Pour les boîtiers à connecteurs à écrou capuchon :
  - Dénudez les fils d'alimentation sur 1,3 cm (1/2 po).
  - Utilisez un fil torsadé de calibre AWG 12 à 16 (motif torsadé de 19 ou moins) ou un fil en cuivre massif de calibre AWG 12 à 18.

**Étape 1.** Effectuez le raccordement électrique conformément au Code national de l'électricité ou à votre code local, d'une boîte de jonction appropriée à la boîte de câblage (située sur le cadre en plâtre). Le calibre de l'isolant des fils d'alimentation doit être d'au moins 90 °C.

**Étape 2.** Retirez le couvercle de la boîte de câblage de l'appareil d'éclairage. Remarque : La boîte de câblage de l'appareil d'éclairage est compatible avec les câbles métalliques et non métalliques, mais un câble métallique doit être utilisé si votre code électrique le requiert.

**Câble métallique:** Retirez le(s) trou(s) défonçable(s) rond(s) approprié(s) et raccordez le câble à la boîte de câblage avec le(s) connecteur(s) approprié(s) (non compris). Figure 5

**Câble non métallique:** Ouvrez le couvercle des pièges à câble requis. Après avoir effectué les raccordements décrits dans l'étape 3, insérez le câble dans le piège à câble.

**Étape 3.** Raccordez les fils d'alimentation aux fils de la boîte de câblage de l'appareil d'éclairage avec les capuchons de connexion appropriés (non compris) ou enfoncez les fils dans les connecteurs à écrou capuchon (compris avec certains modèles). Veillez à recouvrir tous les conducteurs nus sous tension. Raccordez le fil blanc au fil blanc, le fil noir au fil noir et le fil vert ou de cuivre nu (de raccordement électrique) au fil de cuivre nu (de la boîte de câblage). Figure 5

**Remarque:** Il peut s'avérer nécessaire d'immobiliser le fil de terre de la boîte de jonction avec une vis de terre.

**Étape 4.** Insérez le câble métallique dans le piège à câble, puis tordez-le à 90° de manière à former un L, comme illustré (fig. 6).

**Étape 5.** Remplacez les fils et les connexions dans la boîte de câblage et remettez le couvercle en place.

### Installation de l'habillage

Consulter l'étiquette indiquant la puissance de l'ampoule à l'intérieur de l'habillage pour trouver les ampoules homologuées et les habillages correspondants.

**Remarque:** H7 - Certains habillages ne permettent qu'un ajustement vertical limité de la plaque de la fiche. Ne pas essayer de contrecarrer ces protections.

**Remarque:** H7 - Avec certains habillages, il est possible que vous soyez obligé de retirer la fiche de sa plaque et des retirer et déjeter la plaque; suivre les instructions fournies avec l'habillage.